

Parte 1: Descrizione e funzionamento del Rivelatore

Primo Galletti Aldo Aluigi

30 Settembre 2000

Viene descritto un rivelatore che uno di noi (P. Galletti) ha ideato e costruito agli inizi del 1994. Lo strumento é in funzionamento continuo dal 26 Aprile 1994 e ne vengono, qui, presentati i grafici prodotti con le registrazioni effettuate fino al 30 Giugno 2000.

Il comportamento di questo *semplice strumento*, costituito essenzialmente da un ponte di Wheatstone nel quale in uno dei due rami é stato inserito un *fotoresistore al solfuro di cadmio* (CdS) il quale viene illuminato da una sorgente di intensitá costante, si é presentato fin dagli inizi "anomalo".

Dopo oltre sei anni di esperimenti e verifiche sul suo comportamento abbiamo deciso di rendere noti questi risultati.

Forse é superfluo dire che lo strumento costruito aveva altre finalitá e che la scoperta del suo anomalo comportamento é il risultato di una serie di circostanze del tutto fortuite che si sono verificate agli inizi del 1994.

1 Il sensore

La parte piú importante del rivelatore é costituita dal sensore vero e proprio, che consiste di un diodo a vuoto emettitore di luce accoppiato con un fotoresistore al solfuro di cadmio come mostrato in **Figura 1**.

Il filamento (catodo) del tubo a vuoto emette elettroni in numero costante nel tempo i quali vengono accelerati con una tensione, anch'essa costante, di circa 12 V e colpiscono lo schermo (anodo). La luce emessa dai fosfori dell'anodo viene misurata mediante il fotoresistore che costituisce una delle due resistenze di un ramo di un ponte di Wheatstone come riportato nello schema di **Figura 2**.

Il ponte di Wheatstone é alimentato con una differenza di potenziale complessiva di circa 20 V. Il ramo fisso del ponte é costituito da due resistenze da 10 k Ω a strato metallico e basso coefficiente termico. L'altro ramo del ponte é costituito dal fotoresistore e da un potenziometro di precisione del tipo digitale con 5 decadi di resistenze, sempre a strato metallico, il quale viene utilizzato per il bilanciamento del ponte. Tutti i valori delle resistenze sono all'1 % a basso coefficiente termico.

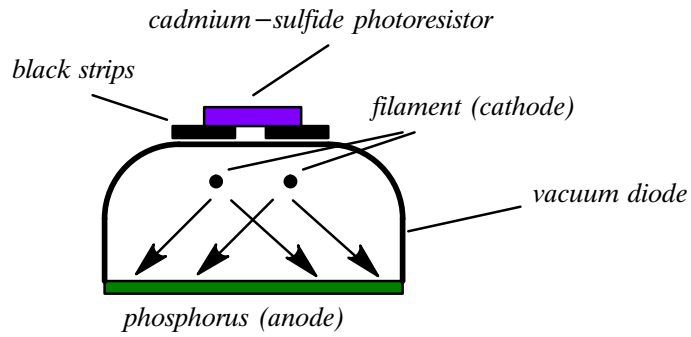
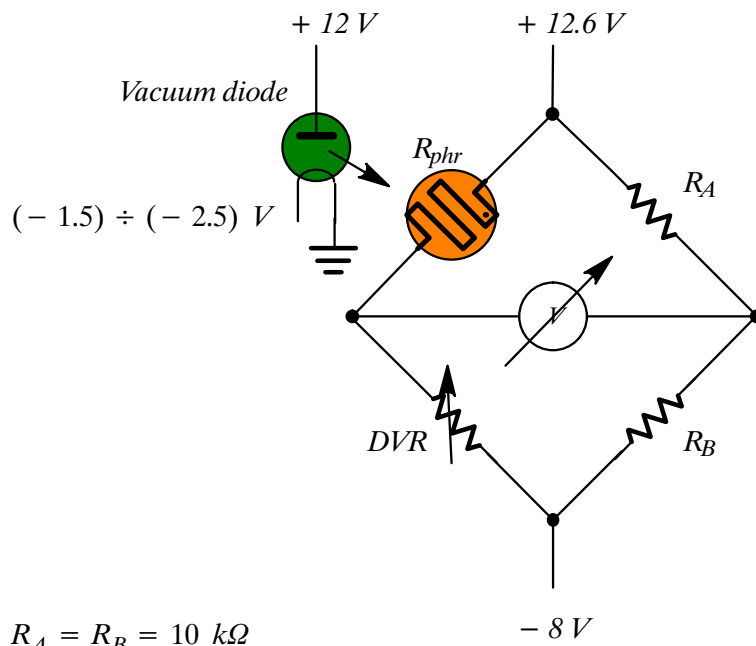


Figura 1: Rappresentazione schematica del rivelatore



$$R_A = R_B = 10 \text{ k}\Omega$$

R_{phr} = Cadmium - Sulphide photoresistor (80 ÷ 100 k Ω)

V = Digital Voltmeter ($R_{in} \approx 100 \text{ k}\Omega$)

DVR = Digital Variable Resistor (5 digits)

Figura 2: Ponte di Wheatstone del rivelatore

Il valore della resistenza del fotoresistore nel punto di lavoro é compreso tra $80\text{ k}\Omega$ e $100\text{ k}\Omega$.

Come diodo a vuoto emettitore di luce é stato utilizzato il display per contatori decimali FUTABA 6-LT-01 8D. La **Foto 1** riporta il display per contatori decimali FUTABA 9-LT-01 8D il quale ha tre cifre in piú (9 anziché 6) rispetto a quello impiegato per il rivelatore.

La **Foto 2** riporta, invece, il display FUTABA 5-LT-01 9F utilizzato negli orologi. Quest'ultimo display ha le stesse caratteristiche del display 6-LT-01 8D, per cui può essere usato al suo posto senza alterarne il circuito elettrico.

Sull'ampolla di vetro del display sono stati fissati alcuni fotoresistori al sulfuro di cadmio. I fotoresistori sono piú di uno in modo che durante il funzionamento possano essere scelti quelli che generano grafici piú simili tra di loro. La **Foto 3** mostra tre tipi di fotoresistori utilizzati. Il primo in alto a sinistra é quello che, finora, ha generato i grafici migliori, risultando molto piú sensibile e preciso degli altri.

Prima di fissare i fotoresistori all'ampolla del display, é necessario schermare con due striscioline nere e adesive il lato del tubo da dove proviene la luce, in modo da ricavare una fessura luminosa di circa 1.5 mm di larghezza, come viene mostrato in **Figura 3**.

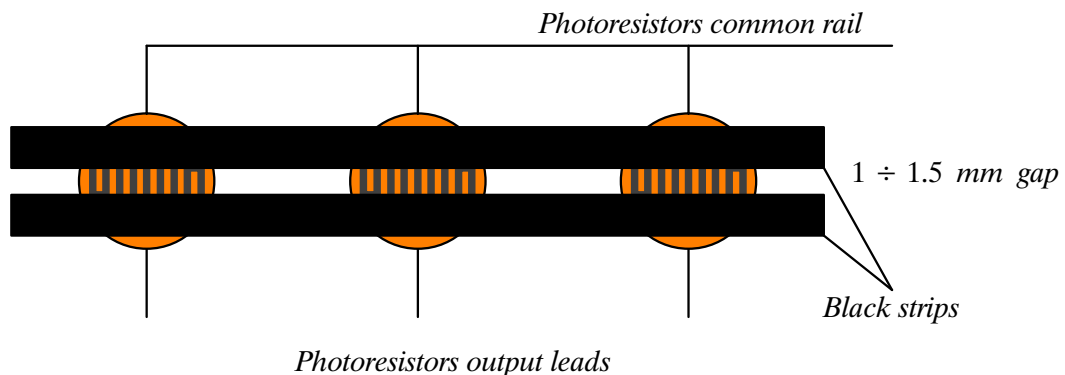


Figura 3: Schermatura dei fotoresistori

I fotoresistori sono fissati con colla al cianuro trasparente in modo da formare un corpo unico con il vetro dell'ampolla. É necessario, inoltre, che il reticolo del fotoresistore sia perpendicolare alla fessura luminosa.

2 Alimentazione e controllo dei parametri esterni

Con il passare del tempo, diveniva sempre piú evidente che lo strumento risultava molto sensibile alle variazioni dei parametri sia interni che esterni ¹. I parametri che piú influenzano il funzionamento del sensore sono i seguenti:

- tensione anodica di accelerazione, V_a
- corrente anodica di elettroni, I_a
- temperatura ambiente, T_{amb}

La tensione anodica del diodo a vuoto e le tensioni di alimentazione del ponte di Wheatstone sono prodotte mediante alimentatori stabilizzati. Per la costruzione di questi alimentatori sono stati impiegati circuiti integrati del tipo LM 317 (positivi) ed LM 337 (negativi) in quanto trattasi di regolatori variabili aventi un basso coefficiente termico ed una buona stabilit  a lungo termine. Gli alimentatori stabilizzati sono di tipo variabile, in quanto necessari per effettuare le calibrazioni periodiche del rivelatore e per regolare la corrente anodica del diodo a vuoto.

La **Figura 5** mostra lo schema completo dell'alimentatore. L'alimentatore pu  funzionare sia autonomamente con accumulatori che mediante alimentazione esterna ottenuta con trasformatore e rettificatore a diodi.   sufficiente che la tensione positiva sia compresa fra +25 V e +40 V e la tensione negativa fra -12 V e -20 V. L'alimentatore produce i seguenti livelli di tensione stabilizzati:

- +18 V per il polo positivo degli amplificatori operazionali
- +12 V per la tensione anodica del diodo a vuoto
- da -1.6 V a -2.0 V (variabile) per il filamento del diodo a vuoto
- -8 V per il polo negativo degli amplificatori operazionali

La tensione di +12.6 V e quella di -8 V vengono utilizzate per alimentare il ponte di Wheatstone dove si trova inserito il fotoresistore. La corrente anodica viene controllata attraverso i Test Points (TP) posti sulla resistenza in serie all'uscita dell'alimentatore.

¹Si riportano di seguito i valori attuali della sensibilit  dello strumento, ossia la variazione della tensione misurata ai capi del ponte in funzione dei parametri esterni:

$$\frac{\Delta V}{\Delta T_{amb}} \approx 40 \text{ mV}/^\circ\text{C}$$

$$\frac{\Delta V}{\Delta I_a} \approx 1 \text{ mV}/\text{mA}$$

$$\frac{\Delta V}{\Delta V_a} \approx 0.26 \text{ mV}/\text{mV}$$

I quattro condensatori da $10 \mu F$ sono al tantalio mentre i due condensatori da $0.1 \mu F$ sono in poliestere. Gli altri condensatori sono di tipo elettrolitico con una tensione di lavoro di, almeno, 50 V.

La corrente anodica viene mantenuta costante mediante un regolatore elettronico che pilota l'alimentatore stabilizzato LM337 che, a sua volta, alimenta il filamento del diodo a vuoto. Nella **Figura 6** é riportato lo schema elettrico del regolatore.

É necessario che la resistenza variabile da $1 k\Omega$ usata per la regolazione della tensione del filamento sia di tipo multigiri o, ancora meglio, se di tipo digitale perché consente una regolazione piú accurata. La corrente nel filamento ed il punto di lavoro del regolatore vengono controllati attraverso i TP posti sulla resistenza in serie all'uscita.

Il fotoresistore al solfuro di cadmio ha un elevato coefficiente di temperatura positivo (PTC) per cui oltre alla tensione anodica ed alla corrente del filamento del diodo a vuoto, va mantenuta costante anche la sua temperatura.

Il 21/02/1995 é stata installata la prima camera termostatica realizzata mediante riscaldamento con una resistenza elettrica. La temperatura del sensore é stata mantenuta costante a $25 \div 26 \text{ }^\circ C$. Con questa operazione la stabilitá termica del sensore é migliorata di circa 100 volte.

Alla fine di Maggio 1995 la temperatura di lavoro del sensore ha iniziato a salire a causa dell'aumento della temperatura ambiente al di sopra del valore di controllo della camera termostatica. Per consentire il funzionamento a temperatura costante del sensore é stata elevata gradualmente la sua temperatura di lavoro, e precisamente:

- il 29/05/1995 é stata aumentata di: $+2.0 \text{ }^\circ C$
- il 02/06/1995 é stata aumentata di: $+1.0 \text{ }^\circ C$
- il 06/06/1995 é stata aumentata di: $+1.5 \text{ }^\circ C$
- il 17/06/1995 é stata aumentata di: $+1.0 \text{ }^\circ C$
- il 22/06/1995 é stata aumentata di: $+2.0 \text{ }^\circ C$

Si é passati, nell'arco di un mese, dagli iniziali $25 \div 26 \text{ }^\circ C$ ai $33 \div 34 \text{ }^\circ C$ che é la temperatura di lavoro attuale del sensore. Durante queste operazioni veniva continuamente azzerato il ponte di Wheatstone per evitare di scalibrare lo strumento.

Il 03/04/1995 é stato inserito il potenziometro digitale (DVR) in serie al fotoresistore. Da quel momento in poi gli azzeramenti del ponte di Wheatstone si sono potuti fare con maggiore precisione.

Il 14/05/1995 é stato installato il gruppo di continuitá (UPS) per cui sono stati eliminati gli inconvenienti delle interruzioni sulla rete elettrica dovuti ai temporali estivi che l'anno precedente avevano creato alcuni problemi al sensore.

Alla fine del 1995 é stato inserito il regolatore della corrente anodica. In questo modo le calibrazioni del sensore potevano essere effettuate con una maggiore precisione in quanto il regolatore era in grado di controllare la corrente con una precisione migliore di $1 \mu A$.

A Dicembre 1995 ci si é accorti dell'esistenza nel circuito elettrico di un contatto difettoso tra i fili dovuto alla presenza di una saldatura fredda. L'individuazione di questa saldatura ha richiesto alcuni mesi di indagine in quanto non si voleva spegnere il sensore. Il problema si é risolto soltanto nel Giugno 1996.

Dalla fine di Gennaio 1996 lo strumento non é stato piú modificato.

Alla fine di Agosto 1996 é stata inserita la seconda camera termostatica esterna alla prima realizzata mediante celle Peltier. La temperatura di questa seconda camera é stata mantenuta costante a $26 \text{ }^\circ C$.

Con l'introduzione della seconda camera termostatica la stabilitá termica del sensore é stata portata a circa $0.001 \text{ }^\circ C$.

Il range di misura attuale dello strumento ammonta a circa otto ordini di grandezza. I primi quattro ordini di grandezza si hanno con il segnale diretto prelevato dal ponte di Wheatstone, mentre i rimanenti quattro ordini di grandezza si ottengono amplificando di 10^4 volte il segnale residuo ².

3 Registrazione dei dati

Per oltre un anno la registrazione delle letture é stata fatta manualmente. Venivano effettuate circa 8 letture al giorno, dalle ore 9 alle 24.

Dai primi di Settenbre del 1995 é stato reso operativo il sistema automatico di acquisizione delle letture mediante Personal Computer (PC). Da quel momento le letture vengono effettuate automaticamente ogni 20 minuti.

Nel mese di Dicembre 1995, a causa di un guasto al PC, si sono persi i dati del mese registrati automaticamente. Per la costruzione dei diagrammi sono state utilizzate le letture che continuavano ad essere effettuate manualmente una volta al giorno.

4 Azzeramento del rivelatore

Per bilanciare il ponte di Wheatstone (azzeramento del voltmetro V) un sistema a disposizione é quello di variare la corrente anodica nel diodo a vuoto. Cosí facendo il ponte si azzerava molto bene ma questo tipo di operazione sbilancia il sensore modificandone il punto di lavoro e, quindi, la sua temperatura interna.

Un'altro sistema a disposizione é quello di variare il potenziometro (DVR) in serie al fotoresistore che si trova sullo stesso ramo del ponte. Questo secondo

²Tutti questi accorgimenti impiegati nella costruzione dello strumento sono risultati molto utili in seguito per rivelare anche le piccole variazioni di tensione che, come si vedrá in seguito, sono anch'esse molto importanti.

sistema é molto migliore del primo in quanto consente di ottenere lo stesso risultato senza alterare troppo il funzionamento del sensore.

L'azzeramento periodico del ponte é necessario per evitare fenomeni di compressione del segnale prodotti dal ponte di Wheatstone stesso. Di norma si azzerà il ponte quando la differenza di potenziale ai capi del voltmetro varia di oltre $\pm 0.5 V$.

In **Appendice A.1** sono riportati alcuni dettagli sul ponte di Wheatstone.

5 Calibrazione del rivelatore

Durante le operazioni di azzeramento del ponte di Wheatstone é stato verificato che, a seguito di una variazione della tensione, *per riportare in equilibrio il ponte occorre variare la corrente anodica I_a del diodo a vuoto in modo tale che sia in relazione quadratica inversa con la resistenza R_{phr} del fotoresistore*. Ossia,

$$\frac{(R_{phr})_{zero}}{R_{phr}} = \frac{I_a^2}{(I_a^2)_{zero}} \quad (1)$$

dove il pedice "zero" indica i valori che si hanno con il ponte di Wheatstone in equilibrio.

La resistenza del fotoresistore R_{phr} é inversamente proporzionale all'energia luminosa E_ν che lo colpisce nell'unitá di tempo ³:

$$\frac{R_{phr}}{(R_{phr})_{zero}} = \frac{(\dot{E}_\nu)_{zero}}{\dot{E}_\nu} \quad (2)$$

per cui,

$$\frac{(\dot{E}_\nu)_{zero}}{\dot{E}_\nu} = \frac{(I_a^2)_{zero}}{I_a^2} \quad (3)$$

La corrente I_a emessa dal filamento del diodo a vuoto, purché stabile, non ha nessuna influenza sul funzionamento dello strumento e, pertanto, può essere utilizzata per effettuarne le calibrazioni periodiche.

In che cosa consistono le calibrazioni periodiche? Le calibrazioni servono a determinare la costante k dello strumento la quale può essere definita in termini di variazione relativa (o percentuale) della corrente anodica I_a per unitá di variazione della differenza di potenziale V_{CD} ai capi del ponte ⁴:

$$k = \frac{I_a - (I_a)_{zero}}{(I_a)_{zero}} \frac{1}{V_{CD}} \quad (4)$$

³Tale relazione sembra essere rigorosa, almeno dopo il periodo di "formattazione" del fotoresistore.

⁴Il problema del significato fisico da attribuire alle variazioni della tensione misurata ai capi del ponte di Wheatstone, che é strettamente connesso alla soluzione del "rompicapo" del rivelatore, verrà discusso in seguito.

In **Appendice A.2** é descritta la procedura di calibrazione e sono descritti i calcoli per la determinazione della costante k ⁵.

6 Descrizione dei grafici

Viene qui di seguito presentata una analisi piú dettagliata dei grafici prodotti dal sensore dall'inizio del suo funzionamento, avvenuto il 26 di Aprile 1994, fino al 30 Giugno 2000.

I grafici riportano le variazioni di tensione registrate direttamente dal rivelatore senza subire alcuna amplificazione e/o attenuazione.

Grafici 1994_1 e 1994_2. Questi due grafici riportano le prime registrazioni in continuo che sono state effettuate con il rivelatore da poco costruito. Si tratta di registrazioni effettuate manualmente dalla fine di Aprile al 30 Giugno 1994 e dal 1 Luglio al 31 Dicembre del 1994 (a quel tempo venivano effettuate 8 letture al giorno, dalle 9 alle 24).

I tratti orizzontali presenti nel Grafico 1994_2 si riferiscono a periodi di interruzione delle letture (dovute alle vacanze estive!). Lo strumento era rimasto, comunque, sempre in funzione. Inoltre, a partire dalla metà di Ottobre 1994 é visibile su grafici un aumento del rumore presente sul segnale di tensione. Questo rumore era dovuto all'effetto delle variazioni della temperatura ambiente sul fotore-sistore prodotte dall'entrata in servizio del riscaldamento ambientale. Il problema é stato risolto quando, nella seconda metà di Febbraio 1995, il rivelatore á stato posto all'interno di una camera termostatica.

Grafico 1994_3. In questo grafico sono poste a confronto le registrazioni effettuate dal 1 Maggio fino al 31 Ottobre del 1994.

Se si osserva con attenzione la parte superiore del grafico, le cui zone sono evidenziate con i circoli 1, 2, 3 e 4, risulta evidente un tipo particolare di segnale a forma di "forchetta", il quale é costituito da due picchi ravvicinati in cui il picco primario (appuntito) é piú basso di quello secondario (arrotondato).

Nella parte inferiore del grafico, evidenziata con i circoli 5, 6, e 7, si osserva una situazione invertita in cui é possibile distinguere segnali a forma di "forchetta" rovesciata, con il picco primario (appuntito) piú profondo del picco secondario (arrotondato).

La durata di questi segnali é di circa 10 giorni, mentre la distanza tra i due picchi delle "forchette", che rappresenta in qualche modo il tempo caratteristico di questi eventi, é sempre piú o meno la stessa e risulta essere di circa 4 giorni. Inoltre, l'ampiezza dei segnali, che rappresenta in qualche modo l'intensità di questi eventi, é anch'essa sempre, piú o meno, la stessa.

⁵Nei primi periodi di funzionamento dello strumento le calibrazioni dovevano essere effettuate piú frequentemente a causa della "formattazione" non ancora completata del sensore. Attualmente vengono effettuate all'incirca una volta l'anno.

Grafico 1994_4. Questo grafico mostra con pi dettagli un'altra "forchetta" di notevole intensitá registrata da rivelatore tra la fine di Settembre 1994 e gli inizi di Ottobre 1994. Si puó notare come nella parte terminale del primo picco la tensione sia aumentata in un solo giorno di oltre 1.2 V, corrispondente ad una diminuzione della resistenza del fotoresistore di circa il 22 %!

Rispetto ai segnali registrati in precedenza in questo caso la distanza tra le punte é aumentata passando da 4 giorni a circa 8 giorni, mentre l'ampiezza del segnale risulta circa 2 volte superiore. Si puó osservare come il picco primario é estremamente appuntito, mentre il picco secondario é molto piú arrotondato.

Grafico 1994_5. Questo grafico riporta le registrazioni degli ultimi tre mesi del 1994 unite a quelle del mese di Gennaio 1995.

Dopo la grande "forchetta" di Settembre e Ottobre, la tensione ha continuato ad aumentare fino a raggiungere, nel mese di Novembre 1994, un valore massimo assoluto di circa 2.4 V.

In questo grafico si puó notare (v. circolo 8) il picco primario di un'altra "forchetta", anche se in parte disturbato dal rumore presente sul segnale, mentre il picco secondario é di piú difficile individuazione in quanto sovrapposto con altri segnali che nel frattempo erano stati registrati dal rivelatore. Anche per questo segnale la distanza tra le punte della "forchetta" é la stessa di quella dei segnali registrati in precedenza.

A partire dalla seconda metà di Novembre 1994 inizia una discesa continua della tensione caratterizzata da alcune soste (v. circoli 9, 10, 11 e 12) che potrebbero corrispondere ai picchi secondari di "forchette" parzialmente sovrapposte l'una con l'altra ed in fase di esaurimento.

I fenomeni sembrano cessare a metà gennaio 1995, quando la tensione ai capi del sensore raggiunge i -0.7 V rispetto alla linea di 0 V fissata arbitrariamente all'inizio delle registrazioni.

Grafici 1995_1 e 1995_2. In questi due grafici sono riportate le registrazioni che vanno dal 1 Gennaio al 30 Giugno 1995 e dal 1 Luglio al 31 Dicembre 1995. É possibile notare come l'inserimento della prima camera termostatica abbia ridotto sensibilmente il rumore presente sul segnale di tensione.

Fino al 31 Agosto 1995, nella costruzione dei grafici sono stati utilizzati i dati presi manualmente, mentre dal 1 Settembre 1995 in poi i dati sono stati acquisiti automaticamente mediante il Personal Computer (PC). La frequenza di acquisizione é di una lettura ogni 20 minuti.

Il mese di Dicembre 1995, a causa di un guasto al PC, il grafico é stato ricostruito utilizzando i dati che nel frattempo venivano presi manualmente una volta al giorno.

Grafici 1995_3 e 1995_4. Il Grafico 1995_3 altro non é che il Grafico 1995_1 piú ingrandito e mostra un particolare interessante.

Nella seconda metà di Febbraio 1995 si ha una rapida salita della tensione ai capi del sensore, dopodiché (v. circolo 14), invece di assistere al solito doppio picco, si ha un decadimento continuo e graduale della tensione, con un andamento di tipo iperbolico, la cui durata complessiva risulta di circa 90 giorni. Alcuni giorni prima c'erano state delle intense oscillazioni della tensione (v. circolo 13).

Il Grafico 1995_4 mostra alcuni particolari di questo evento. La salita della tensione dura circa 6 giorni, mentre il tempo totale di arresto della salita è di circa un giorno. L'ampiezza del segnale raggiunge circa 2.3 Volt. Un'altro fatto interessante da notare sul grafico è l'andamento estremamente regolare della discesa della tensione a dimostrazione di come questo fenomeno non abbia avuto alcun disturbo.

Dopo quest'ultimo episodio e fino alla metà di Giugno 1995 lo strumento non ha registrato nulla di interessante.

Grafici 1995_5 e 1995_6. Nel Grafico 1995_5 sono messi a confronto i segnali del 1994 e quelli relativi ai primi sei mesi del 1995, mentre nel Grafico 1995_6 vengono confrontati i segnali registrati dal 1 Novembre 1994 fino al 31 Ottobre 1995.

I segnali registrati dal sensore nell'estate del 1995 sono di intensità inferiore e (apparentemente) molto irregolari nella forma e la cui durata è superiore a quella dei segnali registrati nel 1994.

Grafico 1995_7. Questo grafico riporta in forma ingrandita le registrazioni che vanno dal 1 Giugno 1995 al 30 Settembre 1995. Si tratta di registrazioni per una durata di circa 120 giorni.

Se si osserva con attenzione questo grafico, è possibile distinguere due "forchette" parzialmente sovrapposte (v. circoli 2 e 3). La distanza tra le punte è più o meno la stessa ed è pari a circa $15 \div 16$ giorni. Tale distanza corrisponde, pressappoco, anche alla distanza tra le punte della "forchetta" rovesciata che si osserva tra la fine di Giugno 1995 e gli inizi di Luglio 1995.

Ciò che risulta molto chiaramente è che, a partire da Giugno 1995, si registrano delle nuove "forchette" molto più allargate ed attenuate rispetto a quelle osservate nel 1994.

Grafici 1996_1 e 1996_2. In questi due grafici sono riportate le registrazioni che vanno dal 1 Gennaio al 30 Giugno 1996 e dal 1 Luglio al 31 Dicembre 1996. Si tratta di dati interamente acquisiti mediante il PC.

Nei mesi di Dicembre 1995 e Gennaio 1996 le registrazioni risultano poco attendibili a causa di un problema sul circuito elettrico del rivelatore.

Da questi grafici, apparentemente, non sembra emergere nulla di interessante in quanto i segnali registrati dal sensore risultano essere basse di intensità, piuttosto irregolari e confusi.

Nel Marzo del 1996 si è registrato il valore più basso di tensione ai capi del ponte che ha raggiunto i -1.5 V. Dalla metà di Settembre 1996 fino alla metà di

Novembre 1996 vi é stato un periodo in cui il segnale si é mantenuto praticamente costante.

Dalla fine di Agosto 1996, con l'inserimento della seconda camera termostatica, é stato ulteriormente ridotto il rumore dovuto alle variazioni della temperatura ambiente.

Grafico 1996_3. Questo grafico riporta l'attività complessiva del rivelatore nel periodo che va dal 1 Giugno 1995 fino al 30 Settembre 1996, mettendo a confronto oltre un anno di registrazioni.

Dopo le "forchette" registrate nell'estate 1995, é iniziato un periodo in cui si assiste ad una discesa continua della tensione che é durata fino a Marzo 1996 caratterizzata da una serie di picchi a catena (v. circoli 4, 5, 6, 7, 8, 9 e 10) che hanno portato la tensione del rivelatore ad un valore di circa -1.4 V (v. circolo 11), che risulta il valore piú basso in assoluto fino ad oggi registrato.

Dopo questo minimo, la tensione sul rivelatore ha iniziato a salire nuovamente ritornando, alla metà di Agosto 1996, intorno alla linea dei 0 V. Anche questo periodo é determinato da una serie di picchi a catena (v. circoli 12, 13 e 14).

Se si analizza piú in dettaglio questi picchi é possibile identificare, anche se con qualche difficoltà, una serie di "forchette" positive nella salita della tensione che si ha a partire da Marzo 1996 ed una serie di "forchette" rovesciate durante la precedente discesa della tensione. Nei circoli 12 e 13 la forma a "forchetta" del segnale é ancora ben visibile mentre nei circoli 11 e 14 non é piú facilmente distinguibile. La distanza tra le punte é sempre piú o meno la stessa ed é pari a circa $15 \div 16$ giorni, come quella delle "forchette" registrate nell'estate del 1995.

Dopo il mese di Agosto 1996 e per circa 3 mesi la tensione si é mantenuta praticamente costante, ma giá dalla seconda metà di Novembre 1996 ha iniziato di nuovo a variare sensibilmente.

Grafici 1997_1 e 1997_2. In questi due grafici sono riportate le registrazioni che vanno dal 1 Gennaio al 30 Giugno 1997 e dal 1 Luglio al 31 Dicembre 1997. Anche in questo caso si tratta di dati interamente acquisiti mediante il PC.

Grafico 1997_3. Dalla seconda metà di Novembre 1996 la tensione ha avuto una brusca discesa di circa 0.5 V in 15 giorni. Da Dicembre 1996 in poi é iniziata una fase in cui il sensore registra segnali piú distintamente. Nella seconda metà di Dicembre si assiste ad una rapida salita della tensione che termina con una altrettanta rapida discesa. Comportamenti analoghi sono presenti fino a tutto il mese di Marzo 1997.

La cosa piú importante da osservare in questi picchi é il fronte di discesa che é piú ripido di quello di salita (v. circoli 1, 2, 3 e 4). Ciò significa che stiamo osservando i picchi secondari di altrettante "forchette". I picchi primari non sono visibili in quanto, poiché piú bassi dei secondari, risultano nascosti.

Il circolo 6 sembra evidenziare una "forchetta" completa la cui distanza tra le punte é di 9 giorni ma, molto probabilmente, si tratta di una combinazione del tutto casuale del picco primario con il picco secondario di due "forchette" distinte.

Grafico 1997_4. Questo grafico riporta in forma ingrandita le variazioni della tensione registrate dal sensore dal 1 Giugno 1997 fino al 31 Ottobre 1997.

Dopo la serie di picchi registrati nella prima metà del 1997, dai primi di Giugno, improvvisamente, inizia una salita della tensione fino a portarsi ad un valore massimo di circa 1.3 V, dopodiché lo strumento inizia a registrare una serie continua di picchi.

Se si osserva più attentamente il grafico, é possibile identificarvi due serie di "forchette" parzialmente sovrapposte. Più in particolare, si possono notare "forchette" la cui distanza tra le punte é pari a 9 giorni (v. circoli 2, 4 e 5) e "forchette" la cui distanza tra le punte é di 11 giorni (v. circolo 3). Con il circolo 1 viene identificata, invece, una forma d'onda di tipo apparentemente oscillatorio con periodo pari a $5 \div 6$ giorni che, per certi aspetti, risulta simile a quella registrata nel Gennaio e Febbraio 1995.

Grafici 1998_1 e 1998_2. In questi due grafici sono riportate le registrazioni che vanno dal 1 Gennaio al 30 Giugno 1998 e dal 1 Luglio al 31 Dicembre 1998.

In questo periodo si assiste ad una serie di segnali arrivati al sensore in modo sovrapposto. Ma in questo caso, a differenza del 1997, si tratta di sovrapposizione con altri di minore intensità e di più lunga durata per cui risulta più agevole identificarvi, anche qui, le "forchette".

Grafico 1998_3. Nel grafico sono riportate in forma ingrandita le registrazioni effettuate dal 1 Ottobre 1997 fino al 31 Marzo 1998.

Nella seconda metà di Ottobre, la zona del grafico contrassegnata con il circolo 1 segna l'inizio di una serie di forti oscillazioni della tensione che sono evidenziati con i circoli 2, 3 e 4. Non sembra trattarsi di "forchette". Una "forchetta", invece, é evidenziata con il circolo 5, anche se risulta molto disturbata dalle oscillazioni della tensione che erano ancora presenti.

Grafico 1998_4. In questo grafico sono riportate le registrazioni effettuate dal 1 Ottobre 1997 fino al 30 Settembre 1998.

Da questo grafico si può distinguere abbastanza bene (v. circoli 6, 7, 8 e 9) una serie di "forchette" registrate a catena. I picchi secondari sono tutti ben visibili anche se distorti, mentre quelli primari risultano meno visibili. La distanza tra le punte é di circa 17 giorni.

Sullo stesso grafico viene evidenziato il periodo da Luglio a Settembre 1998 in cui é possibile osservare la registrazione di una nuova serie di "forchette" che si sono sovrapposte a quelle precedenti. Si tratta di segnali di più breve durata

e che hanno una maggiore intensità, per cui emergono distintamente dai segnali sottostanti.

Grafico 1998_5. In questo grafico é riportata con piú dettaglio il periodo di registrazione da Luglio a Settembre 1998.

Contrassegnati con i circoli 1 e 2 risultano ben visibili due "forchette" la cui distanza tra le punte é pari a 4.5 giorni.

Il circolo 3 evidenzia altra "forchetta" della stessa serie, mentre nel circolo 4 si distingue una coppia di "forchette" il cui picco intermedio, molto piú grande, é la sovrapposizione di un picco secondario e di uno primario. Anche in questo caso la distanza tra le punte é di 4.5 giorni.

Con il circolo 5 si distingue molto nettamente una "forchetta" avente caratteristiche del tutto simili a quella registrata in Settembre e Ottobre 1994.

Grafici 1999_1 e 1999_2. In questi grafici sono riportate le registrazioni che vanno dal 1 Gennaio al 30 Giugno 1999 e dal 1 Luglio al 31 Dicembre 1999. Anche in questo caso si tratta di dati interamente acquisiti mediante il PC.

Nei primi sei mesi si registrano una serie di segnali molto irregolari e sovrapposti i quali mantengono sempre piuttosto elevato il livello di tensione ai capi del sensore. Nella seconda metà dell'anno si assiste ad un evento isolato di notevole intensità alla cui "forchetta", nettamente visibile, é seguito subito dopo un altro picco di notevole intensità la cui forma sembra essere simile a quella del segnale registrato nel 1995. La tensione ai capi del ponte, in questo periodo, ha raggiunto il piú alto valore finora misurato superando i 3 V di variazione.

Grafico 1999_3. Questo grafico pone a confronto le registrazioni effettuate dal 1 Ottobre 1998 fino al 30 Giugno 1999.

Nel mese di Ottobre 1998 si una "forchetta", evidenziata dal circolo 1, cui hanno fatto seguito altre due parzialmente sovrapposte (v. circoli 2 e 3), dopodiché si assiste ad una rapida discesa della tensione di quasi 0.5 V in 15 giorni. La distanza media delle punte é di circa 11 giorni. I segnali registrati appaiono di bassa intensità a causa della scala delle ordinate che á stata utilizzata per costruire questo grafico.

Dalla metà di Novembre 1998 (v. circolo 4) ha inizio una serie di forti oscillazioni della tensione (v. circolo 5) che durano per circa 2 mesi. Nel mese di Febbraio 1999 si vede molto bene la "forchetta" rovesciata (v. circolo 6), la cui distanza delle punte é di circa 13 giorni. Fa subito seguito, nel mese di Marzo 1999, una forchetta positiva (v. circolo 7) piuttosto distorta la quale mostra una distanza tra le punte anch'essa di circa 13 giorni.

Dopodiché si é registrata una nuova serie di "forchette" a catena (v. circoli 8, 9 e 10) del tutto simile a quella dell'anno precedente, al termine della quale la tensione é salita a circa 1.8 V.

Grafico 1999_4. Questo grafico riporta le registrazioni relative a tutto l'anno 1999.

In questo grafico risultano evidenziate, nei mesi di Luglio e Agosto 1999, altre "forchette" che si sono sovrapposte alla serie precedente che era in corso. Si tratta di segnali di intensità molto più elevata e la cui durata è molto più breve, per cui riescono ad emergere molto distintamente dal segnale sottostante.

Molto probabilmente i segnali contrassegnati con i circoli 11, 12 e 13 appartengono ancora alla serie precedente che ha avuto inizio nel Febbraio 1999.

Grafico 1999_5. Questo grafico riporta, in forma ingrandita, le registrazioni relative ai mesi di Luglio, Agosto e Settembre 1999.

Nella seconda metà di Luglio è visibile una "forchetta" (v. circolo 1) la cui distanza tra le punte è di circa 7 giorni.

A metà di Agosto si registra un'altra "forchetta" (v. circolo 2) avente la stessa durata di quella registrata nel mese precedente. Il picco secondario non è ben visibile in quanto, contemporaneamente, si è registrata un'altra "forchetta" che emerge molto distintamente (v. circolo 3) su tutte le altre e la cui distanza delle punte è di circa 2.7 giorni. L'ampiezza di quest'ultima "forchetta", se non si considera la sovrapposizione con il picco secondario di quella precedente dovrebbe essere compresa tra 0.75 V e 1.0 V.

Negli ultimi giorni di Agosto il rivelatore registra un segnale della stessa intensità di quello precedente (v. circolo 4), in cui è possibile distinguere molto chiaramente il primo picco ma sembra mancare del tutto il secondo picco. Si potrebbe pensare ad un evento analogo a quello osservato nel 1995. Ma non è così, come viene confermato dalla ripida discesa della tensione. Quasi sicuramente il secondo picco si è avuto in concomitanza di un'abbassamento molto rapido (v. circolo 5) del segnale di tensione.

Grafico 1999_6. Questo grafico riporta in forma ingrandita i le registrazioni del mese di Agosto 1999. Il ginocchio che è visibile durante la salita del segnale, evidenziato con il circolo 6, è il risultato della parziale sovrapposizione con il picco secondario della "forchetta" precedente. A seguito di questa sovrapposizione, la tensione registrata dal rivelatore ha raggiunto il valore più elevato finora registrato, pari a circa 3.4 V.

Grafico 2000_1. Questo grafico riporta le registrazioni dal 1 Gennaio 2000 fino al 30 Giugno 2000.

Dopo le forti variazioni registrate nell'Agosto 1999 la tensione ai capi del rivelatore ha iniziato a scendere nuovamente, raggiungendo alla fine di Gennaio 2000 un valore minimo di circa 1.8 V e mostrando un andamento quasi costante fino alla fine di Marzo 2000.

A partire dai primi di Marzo 2000, la tensione ha ripreso nuovamente a salire, anche se molto lentamente raggiungendo, alla fine di Giugno, il valore di circa 2.4 V.

Grafico 2000_3. Questo grafico riporta, molto ingrandite, le registrazioni dal 1 Settembre 1999 fino al 31 Marzo 2000.

Come si può osservare nel segnale registrato sono ancora presenti delle variazioni di durata relativamente breve (v. circoli 13 e 14) mettendo in evidenza la notevole precisione del segnale registrato dal rivelatore segno della elevata stabilità ottenuta in questi anni nel controllo dei parametri esterni che influenzano il funzionamento.

7 Osservazioni preliminari sui grafici

Dalla precedente presentazione dei grafici prodotti con i dati registrati dal rivelatore si possono fare le seguenti osservazioni.

1. Si osservano variazioni della tensione ai capi del ponte la cui durata è compresa tra una quindicina di giorni fino ad un centinaio di giorni e con una intensità che può arrivare fino ad alcuni Volt di variazione della tensione.
2. Tali variazioni sembrano appartenere ad eventi (o gruppi di eventi) ben precisi che avvengono soltanto alcune volte all'anno.
3. *Sembra esistere uno stretto legame tra la intensità di questi segnali e la loro durata.* Si osservano segnali aventi forma alta e stretta in contrapposizione a segnali di forma bassa e piuttosto allargata. Ciò risulta evidente dal confronto tra l'altezza delle "forchette" e la distanza tra i due picchi. Inoltre i segnali alti e stretti sono anche più nitidi e precisi, mentre quelli bassi ed allargati presentano sensibili distorsioni.
4. Se si amplifica il segnale all'uscita del sensore di 100 volte è possibile osservare variazioni di minore intensità che hanno tempi caratteristici che vanno da qualche minuto fino ad un massimo di $1 \div 2$ ore. Di queste variazioni se ne registrano, all'incirca, una decina al giorno ed hanno una intensità che è di qualche mVolt ⁶.
5. Non si registrano segnali aventi caratteristiche intermedie alle precedenti.

8 Costruzione di altri rivelatori

Durante questi sei anni sono stati costruiti e messi a punto altri rivelatori di forma diversa ma che si basano sempre sulla misura di una fonte luminosa da parte di un fotoresistore al solfuro di cadmio. Solo alcuni di questi hanno dimostrato di funzionare correttamente.

Dal 1997 sono in funzione altri tre sensori e forniscono risultati molto simili al quelli registrati dal sensore principale come viene mostrato nei **Grafici A** e

⁶Si sono iniziati a vedere bene questi fenomeni solo dopo aver aggiunto la seconda camera termostatica sopra quella già in funzione.

B. Questi tre nuovi sensori sono posti in ambienti diversi da quello del sensore principale, in una diversa camera termostatica ed alimentati autonomamente.

Negli ultimi tempi sono stati costruiti anche sensori che utilizzano la luce emessa da un LED. Questi sensori registrano molto bene le variazioni di tensione di breve durata ma non risultano molto affidabili per la registrazione delle variazioni lente della tensione in quanto il comportamento del LED su tempi piú lunghi non risulta essere molto stabile ⁷.

9 Osservazioni sul comportamento del rivelatore

Il funzionamento del sensore *dovrebbe essere* il seguente. All'interno del diodo a vuoto il filamento emette elettroni in numero costante nel tempo, i quali vengono accelerati con una tensione costante di circa 12 V per poi colpire lo schermo di fosfori (anodo). Quest'ultimo si illumina con una intensitá di luce che dipende sia dalla quantitá di corrente emessa dal filamento (corrente anodica) sia dalla tensione anodica V_a di accelerazione.

L'energia luminosa E_ν emessa dai fosfori é, a sua volta, direttamente proporzionale all'energia cinetica E_e degli elettroni che colpiscono l'anodo la quale dipende direttamente dal numero n_e di elettroni emessi dal filamento, dalla carica elettrica e degli elettroni ed dal potenziale elettrico di accelerazione V_a :

$$\dot{E}_\nu \propto \dot{E}_e = \dot{n}_e e V_a \quad (5)$$

Pertanto, se si mantengono costanti la corrente emessa dal filamento e la tensione anodica di accelerazione (nonché la temperatura) non si dovrebbero registrare variazioni di resistenza ai capi del fotorestore. *Invece non é cosi!*

Dall'analisi del comportamento del rivelatore osservato in tutti questi anni é stato possibile accertare i seguenti fatti.

Fatto n. 1: *Si osservano variazioni, anche molto elevate, della differenza di potenziale ai capi del ponte di Wheatstone senza che gli strumenti indicatori posti a controllo della tensione di accelerazione dell'anodo e della corrente emessa dal filamento registrino alcuna variazione.*

Fatto n. 2: *Durante le variazioni della resistenza del fotorestore non si riscontrano analoghe variazioni né di intensitá luminosa (energia), né di colore (frequenza) della luce emessa dai fosfori del diodo a vuoto.*

⁷Con la costruzione e messa a punto di sensori analoghi ma che utilizzano la luce emessa da un LED é stato possibile spingere ulteriormente la risoluzione temporale fino a registrare anche variazioni di piccolissima intensitá con tempi caratteristici che vanno da circa un secondo fino al mezzo millisecondo e la cui intensitá media é di 200 mV.

Fatto n. 3: *Quando si effettua l'azzeramento del rivelatore, per riportare a zero la differenza di potenziale ai capi del ponte di Wheatstone é necessario variare con legge quadratica inversa la corrente anodica.*

Oltre ai fatti sopra riportati si aggiungono alcuni comportamenti singolari del sensore osservati dal confronto tra quelli attualmente in funzione. E precisamente:

- Il sensore per diventare operativo ha bisogno di un lungo periodo di funzionamento continuo (almeno $12 \div 18$ mesi). Questa "memoria" viene acquistata in modo sempre maggiore con il passare del tempo. Durante tale periodo di "formattazione" il sensore aumenta la sua sensibilità e, nello stesso tempo, si riduce il ritardo con il quale viene registrato il segnale. All'inizio tale ritardo é di circa un giorno per ridursi fino a qualche ora al massimo ⁸.
- Se il sensore viene spento, anche soltanto per alcuni minuti, alla sua riaccensione non funziona piú regolarmente per un periodo di tempo che é tanto piú lungo quanto maggiore é stata la durata della interruzione. É come se con lo spegnimento avesse perso una parte della "memoria" acquistata durante la "formattazione". Anche le calibrazioni che vengono effettuate periodicamente lo disturbano per alcune ore. Per tale motivo, occorre effettuare le calibrazioni in modo da variare la corrente anodica non piú dell' 1 %. In tale modo dopo $15 \div 20$ minuti dalla calibrazione lo strumento torna a funzionare correttamente in quanto il conseguente transitorio termico si esaurisce rapidamente ⁹.
- Con il passare del tempo la fotoresistenza modifica il suo comportamento. Dal valore iniziale di $80 \div 100 \text{ k}\Omega$ la resistenza aumenta gradualmente nel tempo fino a stabilizzarsi ad un valore sensibilmente superiore. É come se, con il perdurare il funzionamento, la fotoresistenza si *depurasse della sua parte resistiva e restasse solo la parte fotoconduttrice*, ossia la parte sensibile alla *energia luminosa effettiva* emessa dai fosfori del diodo a vuoto.

10 Il "rompicapo" del rivelatore

Le domande che ci si é subito posti osservando il comportamento del sensore sono le seguenti.

1. Perché durante le variazioni della tensione ai capi del ponte di Wheatstone gli strumenti di misura posti a controllo della corrente anodica e della tensione di accelerazione degli elettroni non registrano alcuna variazione?

⁸In occasione degli eventi del 1994 a causa delle variazioni registrate dal sensore, questo si é "formattato" in meno di 12 mesi.

⁹All'inizio, quando si trattava di fare su di esso delle modifiche per migliorarlo, queste dovevano essere fatte con lo strumento sempre in funzione. Le modifiche, per quanto possibile, venivano effettuate nei periodi in cui il diagramma risultava abbastanza piatto.

2. Perché noi, con i nostri occhi, non ci accorgiamo di nessuna variazione della luce emessa dai fosfori del diodo a vuoto, ma soltanto il fotoresistore è in grado di registrare tali variazioni?

E soprattutto (v. **Figura 4**):

3. Perché un osservatore (e.g. un fotometro campione) posto all'esterno non misura alcuna variazione dell'energia luminosa emessa dai fosfori, mentre l'osservatore interno (il fotoresistore), dopo $10 \div 15$ mila ore di continuo funzionamento, è in grado di rilevare e misurare sensibili variazioni?

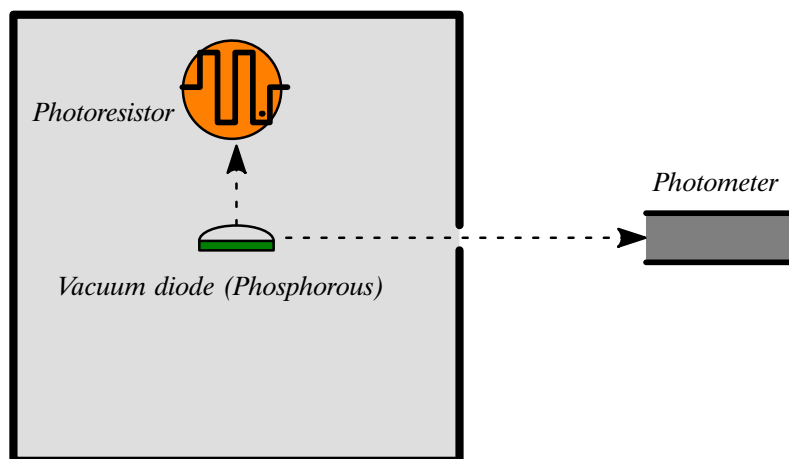


Figura 4: Il "rompicapo" del rivelatore

A quanto sopra vanno aggiunte inoltre, le seguenti considerazioni:

- si tratta di uno *strumento molto semplice*
- i segnali registrati hanno un'ampiezza significativamente elevata
- sono ben note le caratteristiche del ponte di Wheatstone come apparato di misura

Fornire una soluzione a questo "rompicapo" ha richiesto alcuni anni di lavoro. E durante questo lavoro ci si è resi ben presto consapevoli che *il comportamento del rivelatore non trovava alcuna spiegazione nell'attuale ambito di Leggi della Fisica.*

É possibile fornire una spiegazione *semplice e soddisfacente* del suo comportamento solo se *si rigettano alcune idee che sono alla base della Fisica*.

Si vuole sottolineare, infine, che non si tratta di uno strumento di tipo *elettromagnetico* ma di uno strumento essenzialmente di tipo *elettrico*.

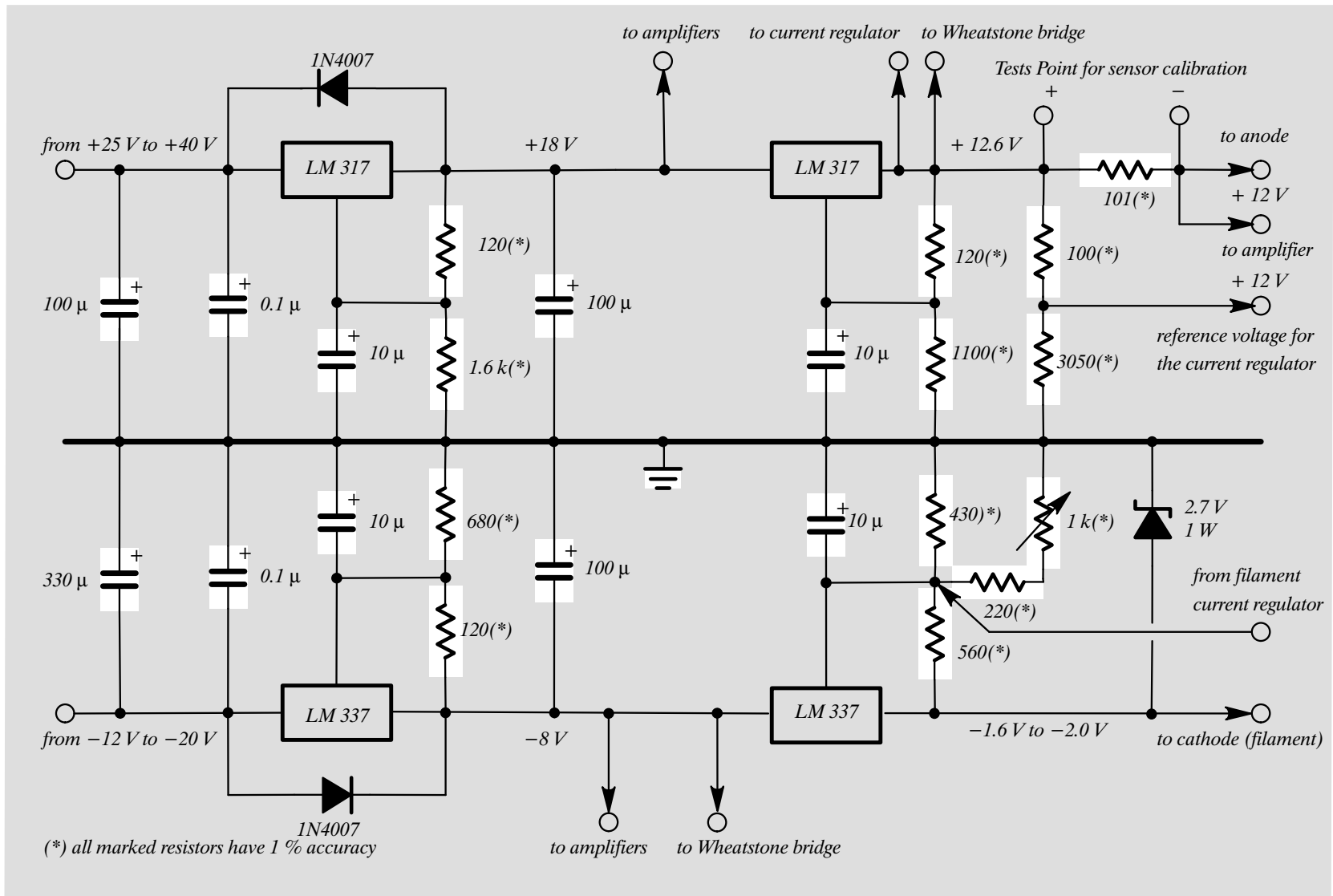
11 Un rivelatore di onde gravitazionali

Cosa registra questo strumento? Cosa rappresentano i grafici che esso produce? Quale é il significato fisico della costante di calibrazione k ?

Dopo sei anni dalla sua costruzione ci siamo convinti che questo strumento é in grado di rivelare le *onde gravitazionali emesse a seguito di eventi quali collapsi o esplosioni di corpi celesti*.

Si tratta di uno strumento, con una sensibilità molto elevata e che *é in grado di registrare la quasi totalità dei fenomeni altamente energetici che avvengono nell'Universo Visibile*.

Figura 5: Schema elettrico dell'alimentatore



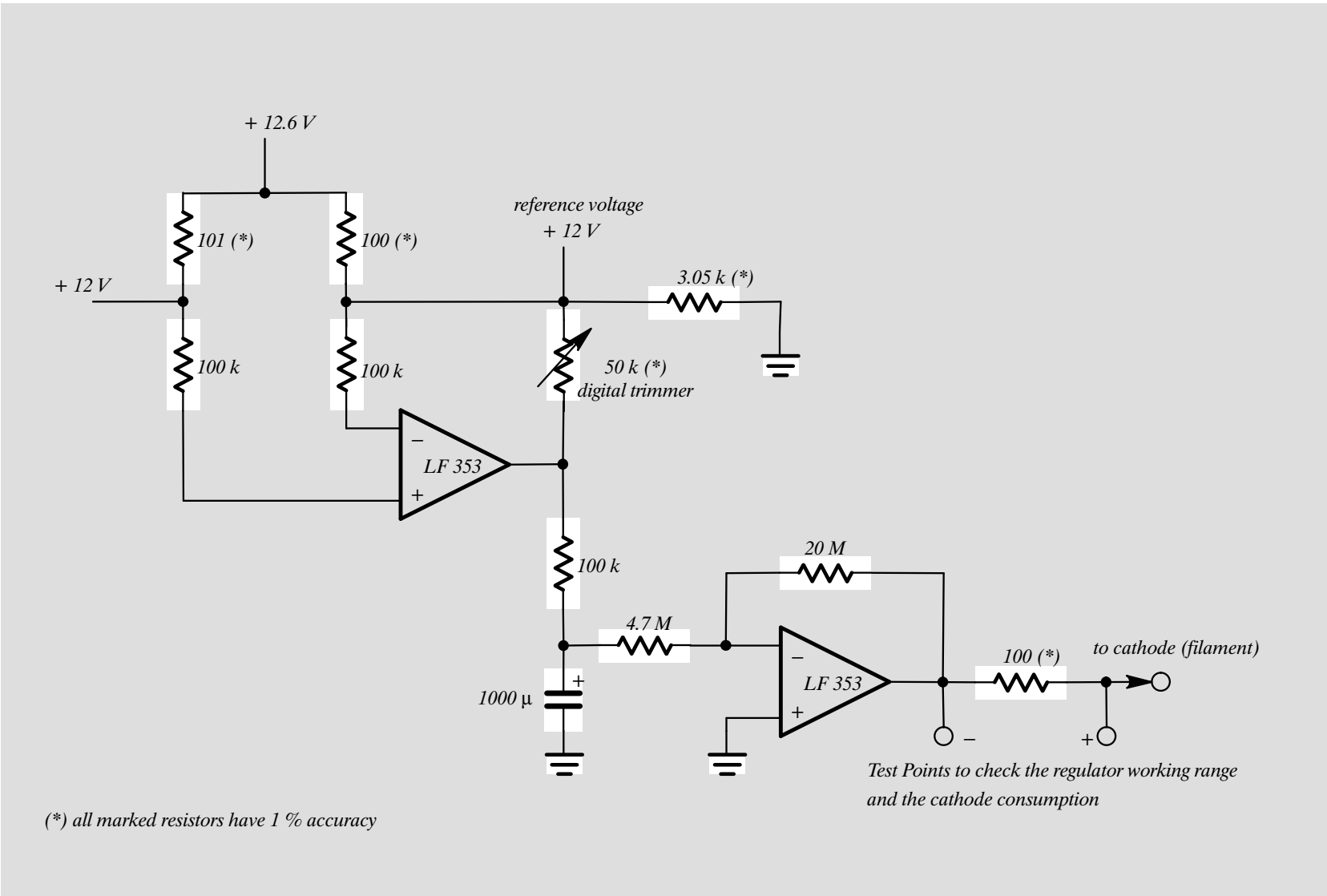
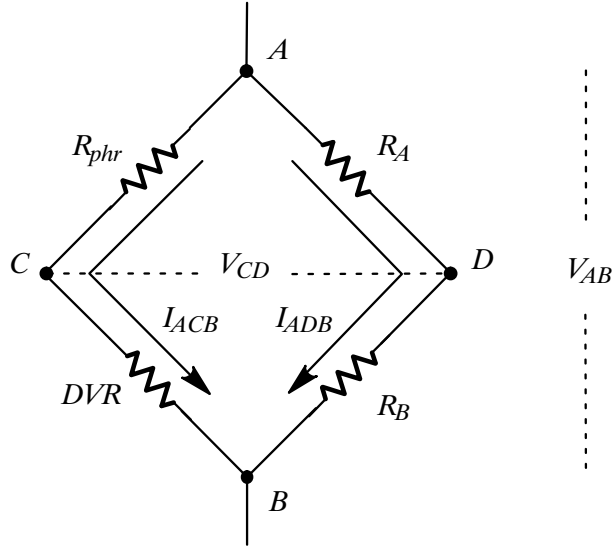


Figura 6: Schema elettrico del regolatore della corrente anodica

A APPENDICE

A.1 Il ponte di Wheatstone del rivelatore

Nella **Figura 7** viene riportato lo schema del ponte di Wheatstone utilizzato per il rivelatore.



$$R_A = R_B = 10 \text{ k}\Omega$$

$$R_{phr} = \text{Cadmium - Sulphide photoresistor } (80 \div 100 \text{ k}\Omega)$$

$$DVR = \text{Digital Variabile Resistor (5 digits)}$$

Figura 7: Il ponte di Wheatstone

La differenza di potenziale tra C e D é data da:

$$V_{CD} = (V_{AB} - V_{AC}) - (V_{AB} - V_{AD}) \equiv V_{AD} - V_{AC} \quad (6)$$

dalla quale utilizzando la Legge di Ohm si ottiene:

$$V_{CD} = V_{AB} \frac{R_A}{R_A + R_B} - V_{AB} \frac{R_{phr}}{R_{phr} + DVR} \quad (7)$$

Con il ponte in equilibrio (V_{CD} uguale a zero) deve essere:

$$0 = V_{AB} \frac{R_A}{R_A + R_B} - V_{AB} \frac{(R_{phr})_{zero}}{(R_{phr})_{zero} + (DVR)_{zero}} \quad (8)$$

dalla quale, semplificando, si ottiene che:

$$(DVR)_{zero} = \frac{R_A}{R_B} (R_{phr})_{zero} \quad (9)$$

Con V_{CD} diverso da zero, la corrente I_{ACB} é data da:

$$I_{ABC} = \frac{V_{CB}}{(DVR)_{zero}} = \frac{V_{DB} + V_{CD}}{(DVR)_{zero}} \quad (10)$$

quindi, per la resistenza R_{phr} del fotoresistore si ottiene:

$$R_{phr} = \frac{V_{AC}}{I_{ABC}} = (DVR)_{zero} \frac{V_{AD} - V_{CD}}{V_{AD} + V_{CD}} \quad (11)$$

Esempio. Supponiamo di avere:

$$V_{AB} = 20 \text{ Volt}$$

$$V_{CD} = 1 \text{ Volt}$$

$$R_A = R_B = 10 \text{ k}\Omega$$

$$(DVR)_{zero} \equiv (R_{phr})_{zero} = 80 \text{ k}\Omega$$

La corrente I_{ACB} vale:

$$I_{ABC} = \frac{V_{CB}}{(DVR)_{zero}} = \frac{10 + 1}{80} = 0.1375 \text{ mA}$$

e, pertanto, per la resistenza R_{phr} del fotoresistore si ottiene:

$$R_{phr} = (DVR)_{zero} \frac{10 - 1}{10 + 1} = 80 \frac{9}{11} = 65.4545 \text{ k}\Omega$$

ossia una variazione relativa pari a:

$$\frac{\Delta R_{phr}}{R_{phr}} = \frac{80 - 65.4545}{80} = 0.1818... (= 18.18 \%)$$

Quindi, ad un decremento della tensione ai capi del fotoresistore del 10 % corrisponde una diminuzione della resistenza del fotoresistore di circa il 18 %. Viceversa, ad un incremento del 10 % della tensione si ottiene:

$$R_{phr} = \frac{V_{AC}}{I_{ABC}} = (DVR)_{zero} \frac{10 + 1}{10 - 1} = 80 \frac{11}{9} = 97.7777 \text{ k}\Omega$$

per cui:

$$\frac{\Delta R_{phr}}{R_{phr}} = \frac{97.7777 - 80}{80} = 0.2222... (= 22.22 \%)$$

ossia, un incremento della resistenza del fotoresistore di circa il 22 %.

In definitiva, per piccole variazioni, ad un aumento/diminuzione della tensione V_{CD} corrisponde una diminuzione/aumento pari al doppio per la resistenza del fotoresistore.

A.2 La calibrazione del rivelatore

Con il ponte in equilibrio, per simulare una variazione (e.g. aumento) dell'1 % dell'energia luminosa emessa dai fosfori del diodo a vuoto:

$$\dot{E}_\nu = (\dot{E}_\nu)_{zero} (1 + 0.01)$$

é necessario aumentare dell'1 % l'energia cinetica degli elettroni che colpiscono l'anodo. Ossia, é necessario effettuare contemporaneamente:

- una variazione in aumento dell'1 % della corrente anodica I_a :

$$I_a = (I_a)_{zero} (1 + 0.01)$$

- una variazione in aumento dell'1 % della tensione anodica V_a :

$$V_a = (V_a)_{zero} (1 + 0.01)$$

Poiché é scomodo realizzare ciò senza alterare il funzionamento del rivelatore, si preferisce effettuare una variazione *quadratica* della sola corrente anodica I_a . Ossia:

$$I_a = (I_a)_{zero} (1 + 0.01)^2$$

Per compensare l'errore introdotto vengono eseguite due variazioni: una con I_a in aumento ed una con I_a in diminuzione e viene fatta, quindi, la media delle due misure.

Per rendere piú chiaro come si ricava la costante k , viene qui di seguito riportata una calibrazione che é stata effettuata sul uno dei sensori del secondo rivelatore il 29 Gennaio 2001. La corrente anodica iniziale era di:

$$(I_a)_{zero} = 3770 \mu A$$

Dopo l'aumento quadratico dell'1 %, il nuovo valore della corrente anodica é passato a:

$$I_a = 3770 (1 + 0.01)^2 = 3845.8 \mu A$$

Sul voltmetro posto ai capi del ponte la tensione é variata passando da 50.3 mV a 132.4 mV, con un incremento di 82.1 mV.

Successivamente la corrente anodica é stata riportata al valore iniziale di 3770 mA. Dopodiché si é atteso un pó di tempo affinché la tensione ai capi del ponte ritornasse al valore iniziale di 50.3 mV.

A questo punto é stata effettuata una diminuzione quadratica dell'1 % e la corrente anodica la quale é passata a:

$$I_a = \frac{3770}{(1 + 0.01)^2} = 3695.7 \mu A$$

La tensione ai capi del ponte é variata passando da 50.3 mV a -35.3 mV, con una diminuzione di 85.6 mV. Effettuando la media tra i due valori di tensione:

$$V_{CD} = \frac{82.1 + 85.6}{2} = 83.85 \text{ mV}$$

Per cui, per la costante k si ottiene il valore seguente:

$$k = \frac{1 \%}{85.85 \text{ mV}} = 0.012 \% \text{ per mV}$$